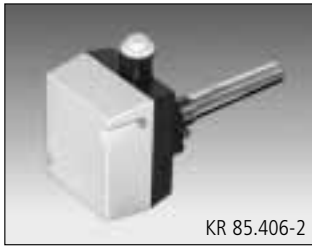


**Kessel-Doppelregler KR 85,
Kapillar-System, TÜV-geprüft**
Warengruppe B



KR 85.406-2



KR 85.109-2



KR 85.200-5

Technische Daten

Schaltvermögen: 15 (8) A, 24–250 V~, bei 24 V~ min. 150 mA
Kontakt: 2 Mikroschalter als potentialfreie Wechselkontakte (Umschalter)
Fühler: Flüssigkeitsfühler aus Cu MS vernickelt oder V4A (1.4571)
Tauchhülse:
Umgebungstemperatur: –20...+55°C
max. Fühlertemperatur: Skalenendwert +15%
Schutzart: IP 43 (optional IP 54)
Schutzklasse: I
Farbe: grau (Unterteil RAL 7016, Oberteil RAL 7035)

Anwendung

In der Heiztechnik erfolgt der Einsatz in Kesselanlagen oder Speichern, Fernwärmeübergabestationen und Wärmeübertragungsanlagen. Tauchhülse gehört zum Lieferumfang

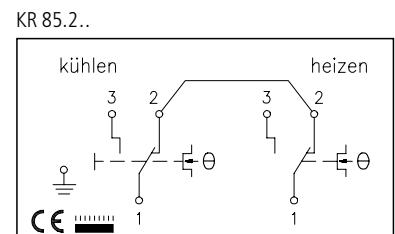
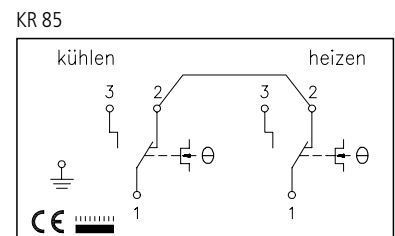
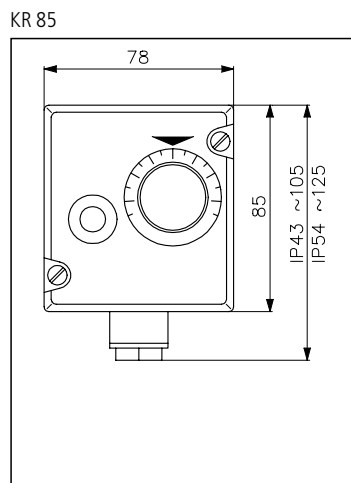
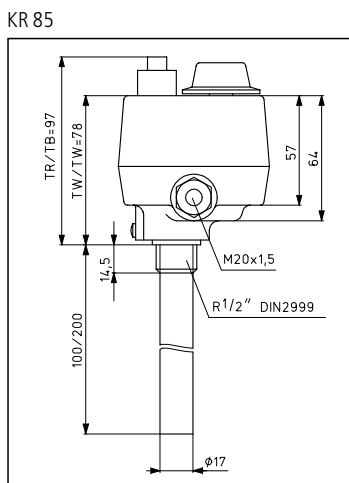
Bauartgeprüft durch TÜV nach DIN 3440

KR 85.1... Reg.-Nr.: TR/TW 109302
 KR 85.4... Reg.-Nr.: TW/TW 109402

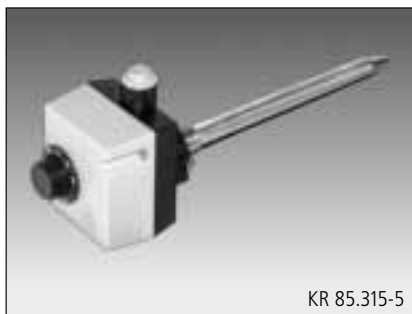
Typ	Art.-Nr.	Temp.-Bereich	Schaltdifferenz	Länge Tauchhülse	Ausstattung	€
KR 85.406-2	C 1850506	0...70°C 0...70°C	2 K 2 K	100 mm	Inneneinstellung / TW Inneneinstellung / TW	
KR 85.109-2	C 1850518	0...70°C 0...70°C	2 K 2 K	100 mm	Außeneinstellung / TR Inneneinstellung / TW	
KR 85.100-5	C 1850502	35...95°C 35...95°C	3–5 K 3–5 K	100 mm	Außeneinstellung / TR Inneneinstellung / TW	
KR 85.101-5	C 1850516	35...95°C 35...95°C	3–5 K 3–5 K	200 mm	Außeneinstellung / TR Inneneinstellung / TW	
KR 85.400-5	C 1850521	35...95°C 35...95°C	3–5 K 3–5 K	100 mm	Inneneinstellung / TW Inneneinstellung / TW	
KR 85.401-5	C 1850522	35...95°C 35...95°C	3–5 K 3–5 K	200 mm	Inneneinstellung / TW Inneneinstellung / TW	
KR 85.102-5	C 1850517	35...95°C 50...130°C	3–5 K 8 K	100 mm	Außeneinstellung / TR Inneneinstellung / TW	
KR 85.207-5	C 1850513	35...95°C 85...120°C	3–5 K	200 mm	Außeneinstellung / TR Außenrückstellung / TB	
KR 85.200-5	C 1850503	35...95°C 95...110°C	3–5 K	100 mm	Außeneinstellung / TR Außenrückstellung / TB	
KR 85.230-5	C 1850504	35...95°C 95...110°C	3–5 K	100 mm	Außeneinstellung / TR Innenrückstellung / TB	
KR 85.204-8	C 1850512	50...130°C 95...130°C	6–8 K	100 mm	Außeneinstellung / TR Außenrückstellung / TB	

Option: IP 54

TR = Temperaturregler, TW = Temperaturwächter, TB = Temperaturbegrenzer (Handrückstellung nach Abkühlung um mind. 8 K)



**Kessel-Doppelregler/Sicherheitstemperaturbegrenzer KR 85.3,
Kapillar-System, TÜV-geprüft**
Warengruppe B



KR 85.315-5

Technische Daten

Anwendung

Schaltvermögen: 10 (3) A, 24–250 V~, bei 24 V~ min. 150 mA
Kontakt: 2 Mikroschalter als potentialfreie Wechselkontakte (Umschalter)
Umgebungstemperatur: –20...+55° C
max. Fühlertemperatur: Skalenendwert +15 %
Schutzart: IP 43 (optional IP 54)
Schutzklasse: I
Fühler: Bulbe und Kapillare aus CU und V2 A (STB)
Tauchhülse: MS vernickelt oder V4A (1.4571)
Farbe: grau (Unterteil RAL 7016, Oberteil RAL 7035)

Zur Begrenzung der Temperatur in Kessel-, Speicher- und Lüftungsanlagen.
 STB = Sicherheitstemperaturbegrenzer, Abschalttemperatur werkseitig fest eingestellt.
 Temperaturabsenkung für Entriegelung: min. 20 K.
 Tauchhülse gehört zum Lieferumfang

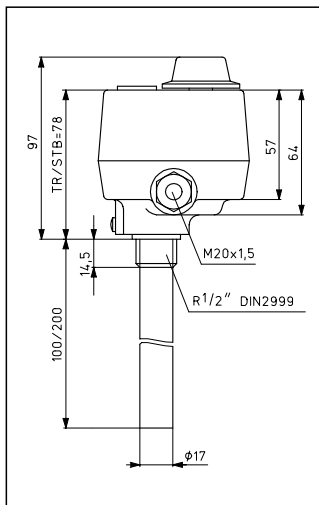
Bauartgeprüft durch TÜV nach DIN 3440
 Reg. Nr. TR/STB 91301

Typ	Art.-Nr.	Regelbereich/ Abschalttemperatur	Schaltdifferenz	Länge Tauchhülse/ Schutzwendel	Ausstattung	€
KR 85.311-2	C 1850507	0...70° C STB 75° C +0/–8 K	2 K	100 mm	Außeneinstellung/TR Innenrückstellung/STB	
KR 85.312-2	C 1850519	0...70° C STB 75° C +0/–8 K	2 K	200 mm	Außeneinstellung/TR Innenrückstellung/STB	
KR 85.314-5	C 1850520	35...90° C STB 100° C +0/–9 K	5 K	100 mm	Außeneinstellung/TR Innenrückstellung/STB	
KR 85.315-5	C 1850505	35...90° C STB 100° C +0/–9 K	5 K	200 mm	Außeneinstellung/TR Innenrückstellung/STB	

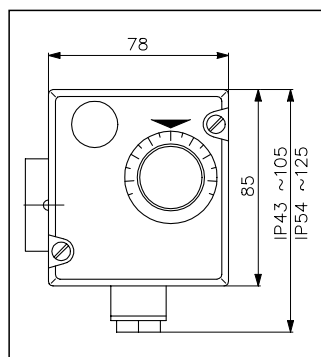
Option: IP 54

TR= Temperaturregler, STB= Sicherheitstemperaturbegrenzer

KR 85.3.



KR 85.3.



KR 85.3.

